

VILLAIN[®]

K-MAN SERIES

SX10^X

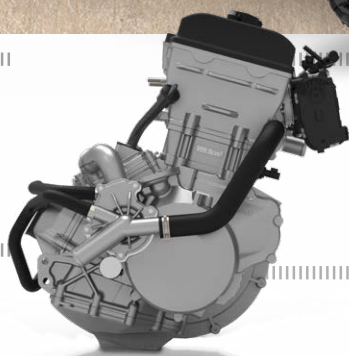
DELUXE EPS

- > Amortisseurs à **GAZ RÉGLABLE KMAN COMPÉTITION**
- > Application Smartphone **SMART MOVING**
- > **DIRECTION ASSISTÉE**
- > **JANTES ALU 14 POUCES + BEADLOCK**
- > Châssis en **ACIER CHROME-MOLYBDÈNE**
- > **HARNAIS 4 POINTS** (Avec enrouleur pour le pilote)
- > Différentiel **AVANT ET ARRIÈRE** avec blocage
- > 4 roues indépendantes > **SIÈGES BAQUETS**
- > Tableau de bord **TFT**
- > **ÉCRAN TACTILE 10,2 POUCES**
- > Amortisseurs à **GAZ RÉGLABLE**
- > **DEMI-PORTES** avec un **NOUVEAU DESIGN**
- > **FEUX LED** > Boule d'attelage
- > **DEMI PARE-BRISE** > Treuil 2040 KG
- > **CAMÉRA DE RECU**



PRIX T.T.C.

88888€



1000^{CC} MOTEUR THERMIQUE

K-MAN : CONFORT / PERFORMANCE / ADAPTABILITÉ / DURABILITÉ

MOTEUR



4 Temps Bicylindre en ligne, double arbre à came en tête

Cylindrée : **1000 cc**

Injection : Bosch

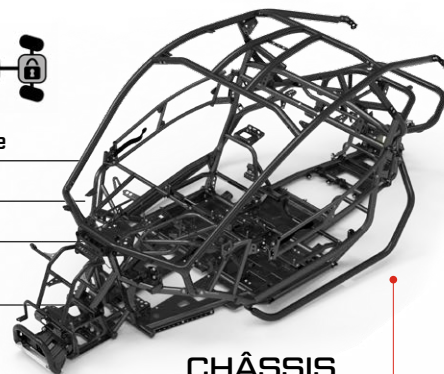
Puissance : 107 CV

Couple : 98 N.m

Différentiel : Commande 4x2/4x4

Verrouillage différentiel **avant et arrière**

Frein moteur : Oui



CHÂSSIS TRÈS HAUTE RÉSISTANCE

SUSPENSIONS / ROUES

Avant : 2 amortisseurs indépendants K MAN

Arrière : Suspension multi-bras avec barre stabilisatrice

Pneumatiques : **Avant** : 29x9.0R-14 - **Arrière** : 29x9.0R-14

Jantes : Aluminium 14 pouces + BEADLOCK

AMORTISSEURS HYDRAULIQUES

DIMENSIONS

3330 x 1650 x 1690 mm

Empattement : 2600 mm

Garde au sol : 360 mm

Poids à sec : **770 kg**

Capacité Benne : 140 kg

Réservoir : **44 litres**

COLORIS



SEGWAY
Powersports > France

